

X95

Piede Orientabile con Base e Stelo in Acciaio Inox AISI 304

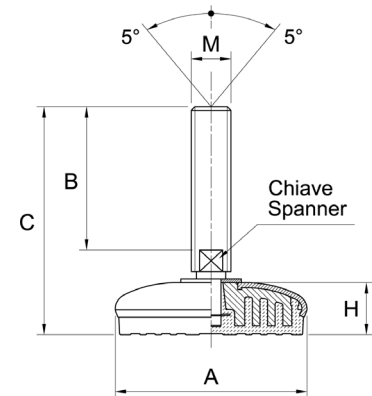
Levelling Foot with AISI 304 Stainless Steel Base and Stud

INOX
Stainless Steel

Cod.	A	M	B	C	H	Chiave Spanner	Carico Max Max Load daN	U.V.
A5X95/12070	95	12MA	70	109	26	10	1700	8
A5X95/14108	95	14MA	108	148	26	12	2700	8
A5X95/16058	95	16MA	58	102	26	13	2700	8
A5X95/16119	95	16MA	119	163	26	13	2700	8
A5X95/16145	95	16MA	145	189	26	13	2700	8
A5X95/16201	95	16MA	201	245	26	13	2700	8
A5X95/18157	95	18MA	157	201	26	15	2700	8
A5X95/20107	95	20MA	107	153	26	17	2700	8
A5X95/20135	95	20MA	135	181	26	17	2700	8
A5X95/20157	95	20MA	157	203	26	17	2700	8
A5X95/20190	95	20MA	190	236	26	17	2700	8
A5X95/20238	95	20MA	238	284	26	17	2700	8
A5X95/24090	95	24MA	90	139	26	19	2700	8
A5X95/24127	95	24MA	127	176	26	19	2700	8
A5X95/24162	95	24MA	162	211	26	19	2700	8
A5X95/24201	95	24MA	201	250	26	19	2700	8
A5X95/30125	95	30MA	125	174	26	24	2700	8
A5X95/30185	95	30MA	185	234	26	24	2700	8



Ø95



Caratteristiche

Materiale Base:

Anima interna in poliammide + FV;
rivestimento esterno in acciaio inox AISI 304;
antivibrante in gomma termoplastica SEBS 55 shore colore nero.

Materiale Stelo: Acciaio inox AISI 304

Tipo Stelo: Girevole

Presentazione Prodotto:

Stelo fornito assemblato alla base

Note:

L'antivibrante costampato consente una perfetta aderenza con la base in acciaio. La conseguente assenza di cavità interne rende il piede estremamente sanificabile.

Product specification

Base Material:

Internal part made of reinforced polyamide;
external covering made of stainless steel AISI 304;
anti-slip pad made of SEBS Rubber 55 shore black colour.

Spindle Material:

Stainless steel AISI 304

Spindle Type:

Revolving

Product Presentation:

Spindle supplied assembled to the base

Note:

The comoulded anti-slip rubber pad adheres perfectly to the steel base thus the absence of internal cavities makes the foot extremely easy to clean and sanitize.