

SB

Supporto Antivibrante Cabina Conico

Conical Mount

Cod.	A	B	S	D	E	F	H1	H	G	G1	Carico max a Compr. Max Compression Load daN
A2SB60	12	16,5	2,5	51	57	11x14	68	106	80	nd	150
A2SB78	16	19,5	4	53	80	11	90	107	80	65	260
A2SB93	16	20	4	73	94,5	11	101	120	90	74	700
A2SB109	20	23	5	86	115	11	120	140	112	92	1250

Caratteristiche

Materiale corpo: Mescola gomma NR/SBR

Durezza standard: 60 shore A

Tolleranza sulla durezza: +/- 5 SH

A richiesta: Durezza 45 shore A

Parte metallica e/o fissaggio:

Acciaio zincato

Product specification

Main part material:

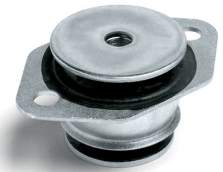
NR/SBR rubber compound

Standard hardness: 60 shore A

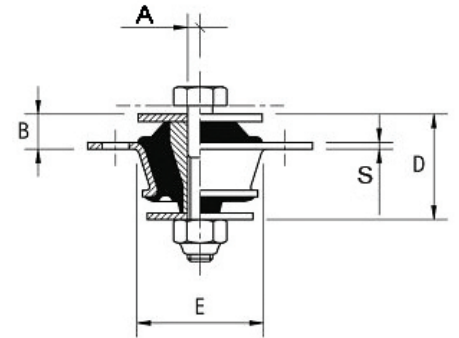
Hardness tolerance: +/- 5 SH

On request: 45 shore A hardness

Metallic part: Zinc plated steel



A2SB60



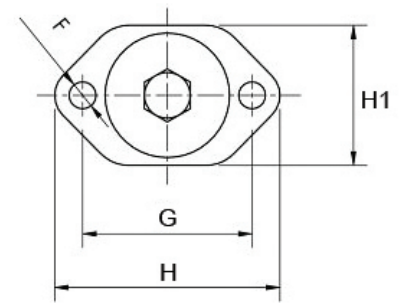
A2SB60



A2SB78



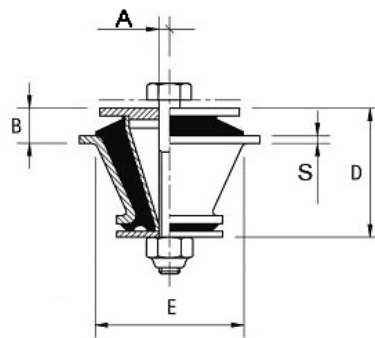
A2SB93



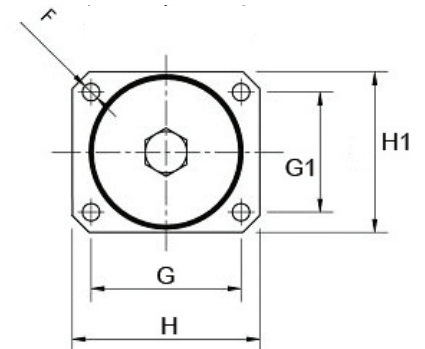
A2SB60



A2SB109



A2SB78 - A2SB93 - A2SB109



A2SB78 - A2SB93 - A2SB109