

# MFT

## Antivibrante Cilindrico in Acciaio Zincato Maschio/Femmina (Gomma Tenera)

### Zinc Plated Male/Female Cylindrical Mounting (Soft Rubber)

Cod.	A	B	M	E	F	Carico max a Compr. Max Compression Load daN	Carico max a Taglio Max Shear Load daN
A1MFT2025-10	20	25	06MA	10	8	19	2
A1MFT2025	20	25	06MA	16	6	11	1,3
A1MFT2515	25	15	06MA	18	6	37	3,3
A1MFT2520	25	20	06MA	18	6	27	3,3
A1MFT3030	30	30	08MA	23	8	37	4,7
A1MFT4030	40	30	08MA	23	8	59	10
A1MFT4030/10	40	30	10MA	28	10	59	10
A1MFT5030	50	30	10MA	28	10	95	13
A1MFT5035	50	35	10MA	28	10	95	13
A1MFT5050	50	50	10MA	28	10	80	9,4
A1MFT6035	60	35	10MA	30	10	137	27
A1MFT7550	75	50	12MA	37	12	224	45

#### Caratteristiche

**Materiale corpo:** Miscela gomma NR/SBR

**Durezza standard:** 45 shore A

**Tolleranza sulla durezza:** +/- 5 SH

#### A richiesta:

Differenti lunghezze della vite,  
inserto femmina passante

#### Parte metallica e/o fissaggio:

Rondella zincata

#### Tipo inserto standard:

Vite zincata, inserto femmina cieco

#### Product specification

##### Main part material:

NR/SBR rubber compound

**Standard hardness:** 45 shore A

**Hardness tolerance:** +/- 5 SH

##### On request:

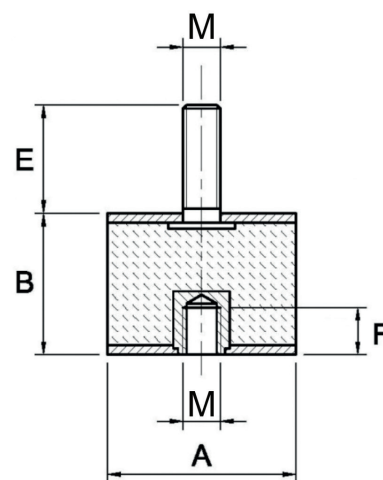
Different screw lengths

Threaded through-hole

**Metallic part:** Zinc plated washer

**Standard thread:**

Zinc plated screw, threaded blind hole



Misure e durezza differenti producibili su richiesta, rivolgersi all'ufficio commerciale. La quota "E" ed "F" possono essere soggette a variazioni senza preavviso, ci riserviamo inoltre la facoltà di fornire antivibranti provvisti di inserto cieco o passante a seconda della disponibilità di parti metalliche.

Other sizes or hardnesses can be produced on demand. For information please contact our sales department. Dimensions "E" and "F" can vary without notice. It is GeTech's discretion to supply antivibration mountings with threaded blind hole or with through hole depending on the metallic parts available.