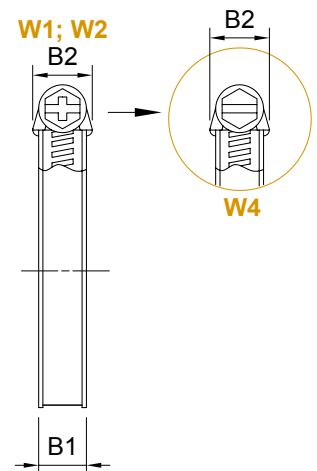
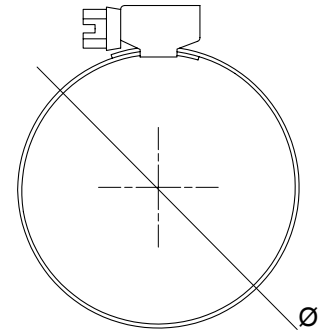


GZ - G - GX

Fascetta Stringitubo, Banda 12 mm

Worm Drive Hose Clamp, Band 12 mm

Cod. W1	Cod. W2	Cod. W4	Ø min. mm	Ø max. mm	B1 mm	B2 mm	Coppia di Serraggio Safe Working Torque	U.V.
GZ016	G016	GX016	16	25				100
GZ020	G020	GX020	20	32				100
GZ025	G025	GX025	25	40				100
GZ030	-	-	30	45				100
GZ032	G032	GX032	32	50				50
GZ040	G040	GX040	40	60				50
GZ050	G050	GX050	50	70				50
GZ060	G060	GX060	60	80				50
GZ070	G070	GX070	70	90				25
GZ080	G080	GX080	80	100				25
GZ090	G090	GX090	90	110				25
GZ100	G100	GX100	100	120		14,9 (W1)		25
GZ110	G110	GX110	110	130				25
GZ120	G120	GX120	120	140	12	14,8 (W2)	5 Nm	25
GZ130	G130	GX130	130	150				25
GZ140	G140	GX140	140	160		14,9 (W4)		25
GZ150	G150	GX150	150	170				25
GZ160	G160	GX160	160	180				25
GZ170	G170	GX170	170	190				25
GZ180	G180	GX180	180	200				25
-	G190	GX190	190	210				25
GZ200	G200	GX200	200	220				25
GZ210	G210	GX210	210	230				25
-	G220	GX220	220	240				25
GZ230	G230	GX230	230	250				25
GZ250 *	-	-	250	270				25
GZ270 *	-	-	270	290				25
GZ290 *	-	-	290	310				25



Caratteristiche

W1

Banda, cassetto e vite a croce (chiave 7) in acciaio zincato

W2

Banda e cassetto in acciaio inox AISI 430; vite a croce (chiave 7) in acciaio zincato

INOX
Stainless Steel

W4

Banda, cassetto e vite a taglio (chiave 7) in acciaio inox AISI 304

Per agevolare l'avvitamento la vite viene immersa in un bagno di zincatura.

INOX
Stainless Steel

Caratteristiche Banda:

Dente pieno, bordi rialzati ed arrotondati

* A esaurimento scorte

Product specification

W1

Zinc plated band, carter and cross screw - spanner 7

W2

AISI 430 band and carter; zinc plated cross screw - spanner 7

INOX
Stainless Steel

W4

AISI 304 band carter and slot screw - spanner 7

The screw had been galvanized to facilitate its tightening.

INOX
Stainless Steel

Band Features:

Threaded band pressed and raised, rounded edges

* Until stocks lasts