

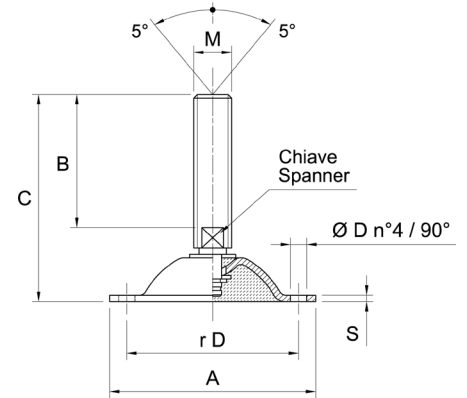
ET - ETX

Piede Orientabile con Base in Acciaio

Levelling Foot with Steel Base

INOX
Stainless Steel

Cod.	A	M	B	C	D	Chiave Spanner	Base/Stelo Base/Stud	r D	Carico Max Max Load daN	U.V.
A4ET16058	113	16MA	58	100	9	13	Z	95	1500	8
A4ET16119	113	16MA	119	161	9	13	Z	95	1500	8
A4ET16145	113	16MA	145	187	9	13	Z	95	1500	8
A4ET16201	113	16MA	201	243	9	13	Z	95	1500	8
A4ET18157	113	18MA	157	199	9	15	Z	95	1500	8
A4ET20107	113	20MA	107	152	9	17	Z	95	1500	8
A4ET20135	113	20MA	135	180	9	17	Z	95	1500	8
A4ET20157	113	20MA	157	202	9	17	Z	95	1500	8
A4ET20190	113	20MA	190	235	9	17	Z	95	1500	8
A4ET20238	113	20MA	238	283	9	17	Z	95	1500	8
A4ET24090	113	24MA	90	138	9	19	Z	95	1500	8
A4ET24127	113	24MA	127	175	9	19	Z	95	1500	8
A4ET24162	113	24MA	162	210	9	19	Z	95	1500	8
A4ET24202	113	24MA	202	250	9	19	Z	95	1500	8
A4ET30125	113	30MA	125	173	9	24	Z	95	1500	8
A4ET30185	113	30MA	185	233	9	24	Z	95	1500	8
A4ETX16058	113	16MA	58	100	9	13	X	95	1000	8
A4ETX16119	113	16MA	119	161	9	13	X	95	1000	8
A4ETX16145	113	16MA	145	187	9	13	X	95	1000	8
A4ETX16201	113	16MA	201	243	9	13	X	95	1000	8
A4ETX18157	113	18MA	157	199	9	15	X	95	1000	8
A4ETX20107	113	20MA	107	152	9	17	X	95	1000	8
A4ETX20135	113	20MA	135	180	9	17	X	95	1000	8
A4ETX20157	113	20MA	157	202	9	17	X	95	1000	8
A4ETX20190	113	20MA	190	235	9	17	X	95	1000	8
A4ETX20238	113	20MA	238	283	9	17	X	95	1000	8
A4ETX24090	113	24MA	90	138	9	19	X	95	1000	8
A4ETX24127	113	24MA	127	175	9	19	X	95	1000	8
A4ETX24162	113	24MA	162	210	9	19	X	95	1000	8
A4ETX24202	113	24MA	202	250	9	19	X	95	1000	8
A4ETX30125	113	30MA	125	173	9	24	X	95	1000	8
A4ETX30185	113	30MA	185	233	9	24	X	95	1000	8



Caratteristiche

Materiale Base e Stelo:

Z = Zincato

X = Acciaio inox AISI 304

Spessore Base: S = 3,5 zincata - 3,0 inox

Tipo Stelo: Girevole

Presentazione Prodotto:

Stelo fornito già assemblato alla base

Product specification

Base And Stud Material:

Z = Zinc plated

X = Stainless steel AISI 304

Base Thickness:

S = 3,5 zinc - 3,0 stainless steel

Spindle Type: Revolving

Product Presentation:

Spindle supplied already assembled to the base