

EG - EGX

Piedino Fisso in TPE con Perno in acciaio zincato o inox AISI 304

TPE fixed foot with Zinc Plated or Stainless Steel (AISI 304) Stud

INOX
Stainless Steel

Cod.	A	M	B	H	Stelo Stud	Carico Max Max Load daN	U.V.
A3EG1	32	08MA	24	16	Z	300	24
A3EG2	32	10MA	20	16	Z	400	24
A3EG3	40	08MA	34	16	Z	300	24
A3EG4	40	10MA	30	16	Z	400	24
A3EGX1	32	08MA	24	16	X	300	24
A3EGX2	32	10MA	20	16	X	400	24
A3EGX3	40	08MA	34	16	X	300	24
A3EGX4	40	10MA	30	16	X	400	24

Caratteristiche

Materiale Base:

Gomma TPE 80 Shore A

Materiale Stelo:

Z = Zincato

X = Acciaio Inox AISI 304

Tipo Stelo: Fisso

Presentazione Prodotto:

Stelo solidale alla base

Product specification

Base Material:

Rubber TPE 80 Shore A

Stud Material:

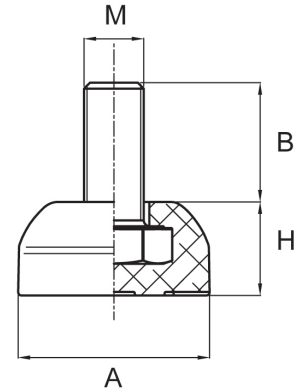
Z = Zinc plated

X = Stainless steel AISI 304

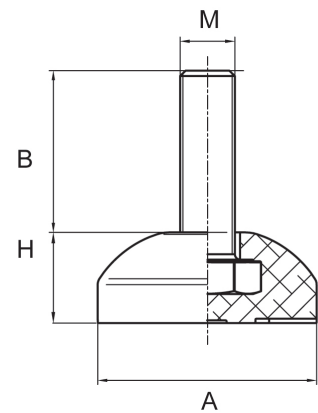
Spindle Type: Fixed

Product Presentation:

Stud incorporated in the base



A3EG1 - A3EG2 - A3EGX1 - A3EGX2



A3EG3 - A3EG4 - A3EGX3 - A3EGX4