

E - EX

Piedino Fisso in NYLON con Perno in acciaio zincato o inox AISI 304

NYLON fixed foot with Zinc Plated or Stainless Steel (AISI 304) Stud

INOX

Stainless Steel

Cod.	D	d	A	h	Stelo Stud	Carico Max Max Load daN	U.V.
A3E1	32	08MA	26	16	Z	300	24
A3E2	32	10MA	23	16	Z	400	24
A3E3	40	08MA	36	16	Z	300	24
A3E4	40	10MA	33	16	Z	400	24
A3EX1	32	08MA	26	16	X	300	24
A3EX2	32	10MA	23	16	X	400	24
A3EX3	40	08MA	36	16	X	300	24
A3EX4	40	10MA	33	16	X	400	24

Caratteristiche

Materiale Base:

Poliamide Nera

Materiale Stelo:

Z = Zincato

X = Acciaio Inox AISI 304

Tipo Stelo: Fisso

Presentazione Prodotto:

Stelo solidale alla base

Product specification

Base Material:

Black Polyamide

Stud Material:

Z = Zinc plated

X = Stainless steel AISI 304

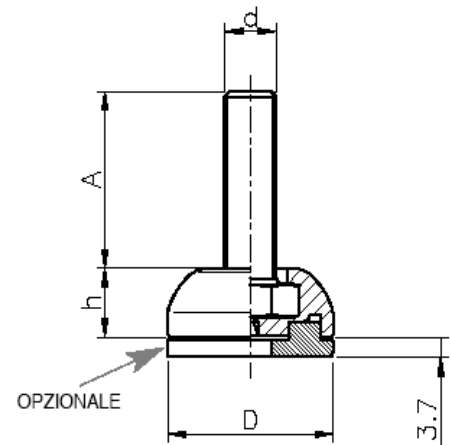
Spindle Type: Fixed

Product Presentation:

Stud incorporated in the base



A3E3



Suola Antiscivolo in Gomma per art. E - EX Anti-Slip Rubber Pad optional for art. E - EX

Cod.	Ø	U.V.
A3SA32	32	24
A3SA40/1	40	24

Caratteristiche

Gomma Antiscivolo:

Gomma termoplastica durezza 80 shore A, con un disegno innovativo per una migliore aderenza.

Fornita separatamente dal piedino su richiesta specifica.

Product specification

Slide-Proof Rubber:

Thermoplastic rubber hardness 80 shore A, with an innovative design for a better grip. Supplied apart from the foot on demand.



A3EX1



A3SA